

口腔微机器人自动化牙体预备系统

Oral micro-robot system for automatic tooth preparation

北京大学口腔医学院，口腔数字化医疗技术和材料国家工程实验室自主研发的，世界首创的“机器人自动化牙体预备系统”，由电脑控制系统+3自由度手型机器人+牙齿定位器+可随动的导光臂+飞秒激光器，等软件和硬件组成，具有完全的自主知识产权。

该系统可按照医生设计的牙齿切割手术方案，自动完成切割路径规划和具体的牙齿切割工作，从而替代临床医生传统的手工操作，医生只需在一旁监督。该系统不仅解放了医生的双手，减轻疲劳强度，改善病人的就医体验，提高医疗效率。同时，还大大提高了临床操作精度，从而提高医疗质量。

该系统从根本上突破了以往单纯靠医生手工操作而无法达到教科书提出的牙齿预备标准的技术瓶颈。

北京大学口腔医学院与以色列机器人公司已于2018年完成签约，将该专利技术授予以色列机器人公司20年的独家专利使用权，由该公司完成本系统的商业化转化，生产，销售和全球技术推广。

口腔数字化医疗技术和材料国家工程实验室，目前正在前期研发的经验和积累之上，研发最新一代的多功能口腔医疗机器人。

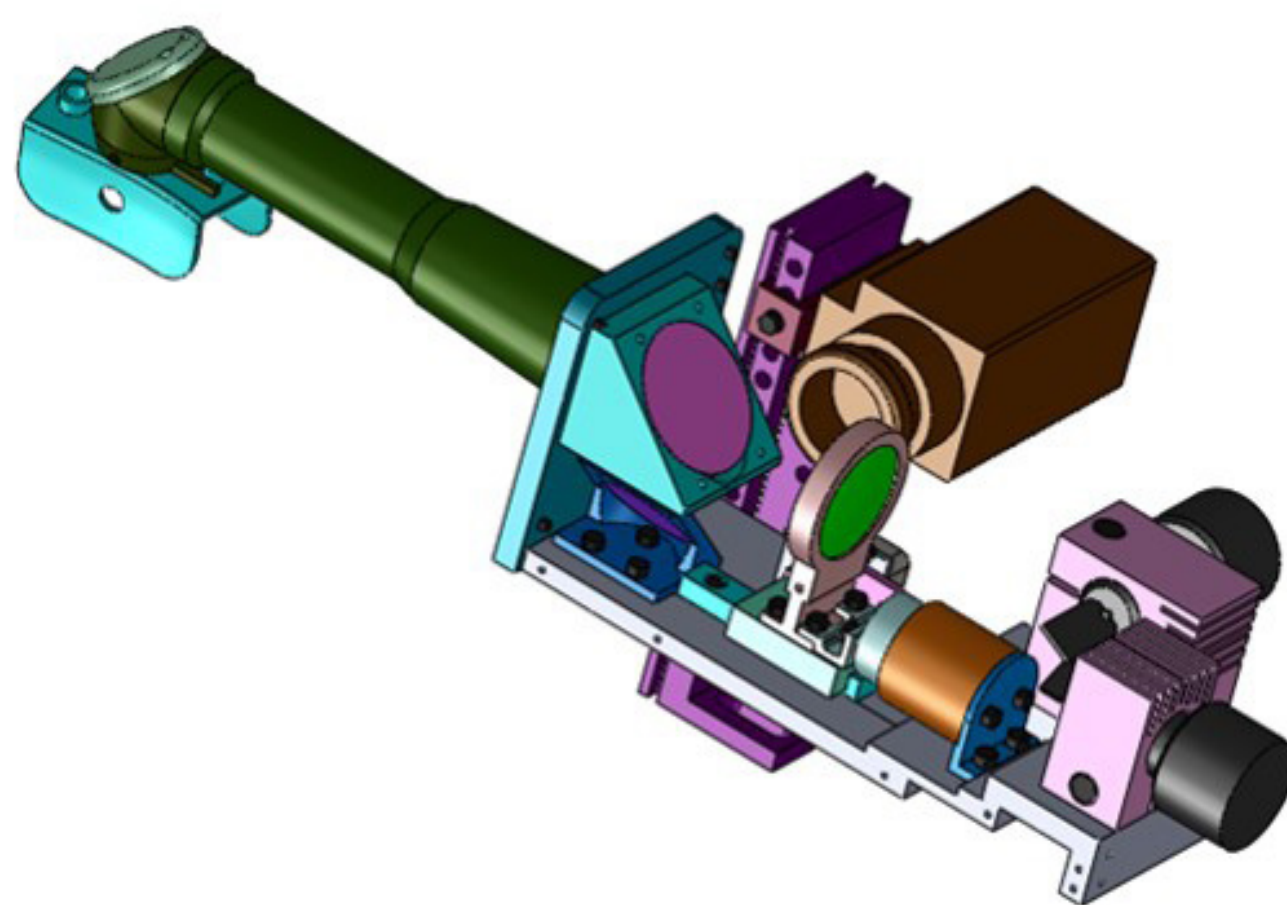
2018年7月18日在北京大学口腔医学院 正式签署了20年独家专利使用权授权合作协议



Israel 公司根据我们的授权，进行投资、商业产品设计、生产、技术推广和全球销售协议中要求“北大口腔国工实验室”继续提供技术升级支持



手形卡通外观图



机器人内部结构图



自由度牙体预备、种植型机器人